

Управляющий контроллер АВС-Е

ТЕХНИЧЕСКОЕ ОПИСАНИЕ

2009

Содержание

1	Введение.....	3
1.1	МЕРЫ БЕЗОПАСНОСТИ	3
2	Назначение и общие сведения об изделии	3
3	Технические характеристики.	4
3.1	Требования к питанию.....	4
3.2	Габаритные размеры.....	4
3.3	Климатические условия эксплуатации	4
3.4	Индикаторные светодиоды.	4
3.5	Защита по питанию.....	5
4	Установка модуля типа ABC-E.....	5
4.1	Порядок подключения.....	5
4.2	Соединение с датчиком вскрытия корпуса.....	5
4.3	Соединение с пожарным датчиком.	5
4.4	Подключение дополнительного датчика.	6
4.5	Подключение к источнику питания.	6
4.6	Подсоединение к сети Ethernet.	6
4.7	Присвоение IP-адреса через утилиту ipset.exe.	6
4.8	Присвоение IP-адреса через ППО FortNet.....	7
4.9	Включение в режиме «программирования».....	7
4.10	Подсоединение периферийных устройств.....	7
5	Конфигурирование.....	8
5.1	Установка режимов работы.	8
6	Описание контактов платы.....	9
6.1	Соединение с периферийными устройствами по каналу RS485 №1.....	9
6.2	Соединение с периферийными устройствами по каналу RS485 №2.....	9
6.3	Подключение пожарного датчика и датчика вскрытия корпуса (тампер-контакт)	9
6.4	Входное питание пожарного датчика и датчика вскрытия корпуса (тампер-контакт).....	9
7	Ремонт/замена неисправных частей.	9
7.1	Замена батареи.	9
8.	Информация, содержащаяся на корпусе модуля.....	11

1 Введение.

1.1 МЕРЫ БЕЗОПАСНОСТИ

Несколько мер безопасности приводится в разных разделах на следующих страницах. Эти предостережения собраны и приведены ниже для подчеркивания их важности.

Предостережение:

При выявлении какого-либо повреждения груза после транспортировки нужно заполнить заявление на имя фирмы-транспортировщика.

Предостережение:

Несколько важных процедур необходимо исполнить для избежания повреждения чувствительных КМОП ИС и модулей электростатическим разрядом.

Вся транспортировка электронных компонентов, включающих законченные комплекты считывателей, должна производиться в контейнерах и упаковке, защищенных от статики. Обращайтесь с чувствительными к электростатическому разряду компонентами на рабочих местах, защищенных от статики. Такое рабочее место должно содержать настольный коврик, половик и пояс электростатического разряда.

Предупреждение:

Питание не должно подаваться на систему, пока не закончен процесс установки этой системы. Если это предупреждение не принять во внимание, то прибор может быть неисправимо поврежден.

Предупреждение:

Перед установкой убедитесь, что переключатель внешней цепи, подающей напряжение к источнику питания прибора, отключен.

Предупреждение:

Перед подключением питания к прибору убедитесь, что выходное напряжение источника питания отвечает спецификации.

2 Назначение и общие сведения об изделии.

Контроллер ABC-E используется в составе системы управления доступом FortNet. ABC-E является центральным контроллером системы и используется совместно с контроллерами ARC, ARCP, управляющими точками прохода (дверь / турникет / шлагбаум / раздвижные ворота / лифт / тамбур-шлюз). Контроллер оснащен 3 портами связи:

- Порт Ethernet предназначен для подключения контроллера ABC к компьютерной сети.
- Два порта RS-485 предназначены для связи с периферийными устройствами. Каждый канал связи предусматривает возможность установки гальваноизолированного модуля RSG485.

Аппаратное оснащение ABC-E:

- высокоскоростной RISC процессор
- высокоскоростное статическое ОЗУ 512 Кб
- часы реального времени
- DIP- переключатель конфигурации
- светодиоды состояния
- резервный источник питания для ОЗУ и часов реального времени
- шлейф контроля целостности корпуса
- шлейф пожарной разблокировки
- шлейф дополнительного датчика
- контроль наличия переменного напряжения на БП
- контроль уровня постоянного напряжения.

3 Технические характеристики.

3.1 Требования к питанию

Источник постоянного тока, напряжением от 11 до 14 Вольт.

Максимально потребляемый ток устройством не более 500 мА.

3.2 Габаритные размеры

Длина/ширина/высота 120 x 130 x 31 мм - смотрите рис. 1.

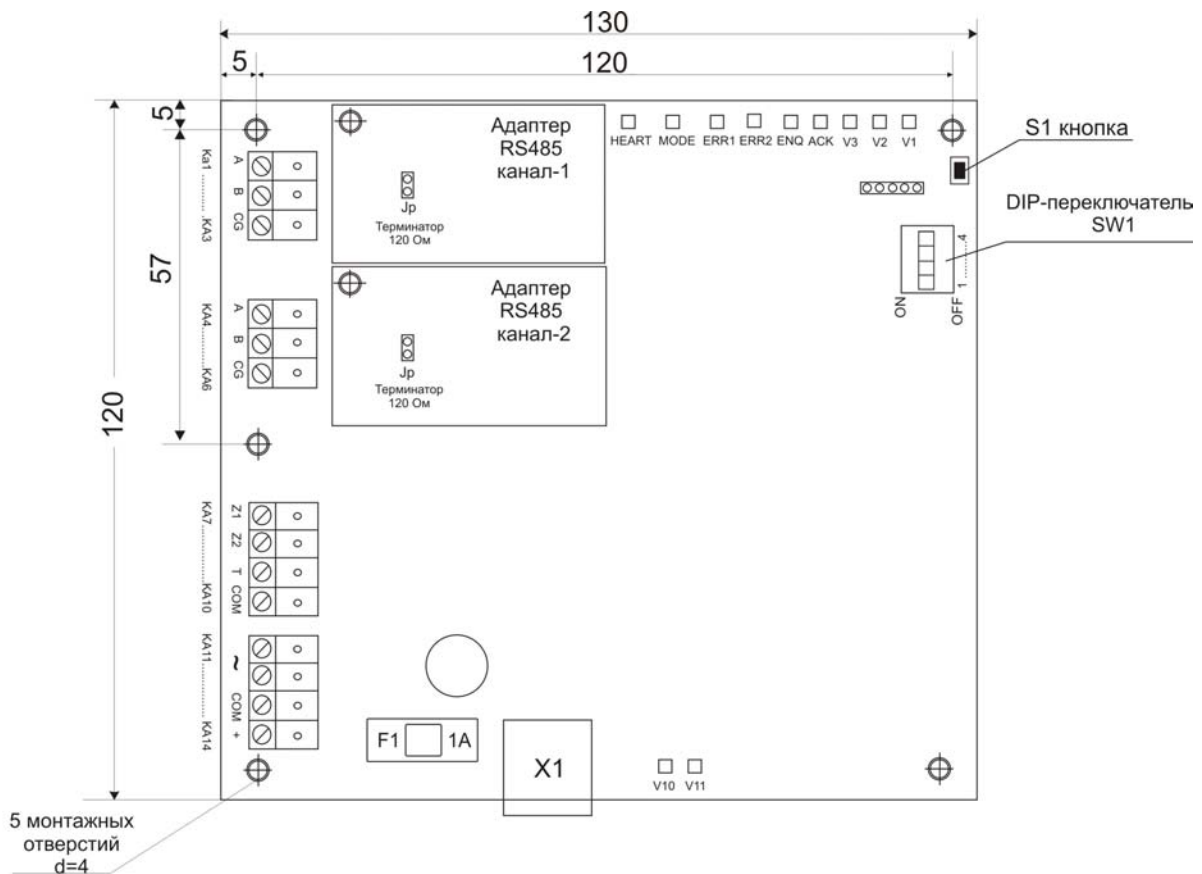


Рис.1. Общий вид контроллера ABC-E с модулем RS-485 (RSG-485).

3.3 Климатические условия эксплуатации

Рабочая температура: от 0 до +50°C.

Температура хранения: от -40 до +85°C. Относительная влажность: от 0 до 95%, без конденсации.

3.4 Индикаторные светодиоды.

ABC оснащен 11-ю светодиодами, назначение указано в следующей таблице:

Светодиод	Назначение	Описание работы
V1	Технологический	Выключен. Не используется
V2	Технологический	Выключен. Не используется
V3	Технологический	Выключен. Не используется
ACK	Связь с сервером	Светится при ожидании ответа сервера
ENQ	Связь с сервером	Меняет состояние при получении запроса от сервера
ERR2	Связь по каналу RS 485 2	Светится при отсутствии связи с одним из устройств,

MODE	Режим работы устройства	Светится, если контроллер находится в режиме
HEART	Работа микропроцессора	Светодиод мигает
V10	Технологический	Светится при подключении к сети Ethernet
V11	Технологический	Светится при наличии сетевой активности

3.5 Защита по питанию.

ABC-E имеет защиту от перегрузок по току и напряжению. При возникновении перегрузки по току разрушается плавкий предохранитель. В этом случае должна быть установлена причина превышения тока и осуществлена замена плавкого предохранителя.

Номинальное значение предохранителя 1А.

4 Установка модуля типа ABC-E.

ABC-E имеет пять монтажных отверстий. Для соединений используются съёмные колодки. Размеры печатной платы - 130 x 120 мм. При подключении используйте таблицы соединений.

4.1 Порядок подключения.

Для исключения случайного повреждения оборудования придерживайтесь следующей последовательности действий.

Перед подключением:

- произвести внешний осмотр устройства, убедиться в отсутствии механических повреждений
- убедиться, что параметры напряжения, выдаваемого блоком питания, соответствуют требованиям.

- Подключите питание к ABC-E.

Убедитесь, что устройство функционирует (мигает индикатор **HEART**)

- Подключите устройство к порту Ethernet. При помощи соответствующего ПО (ipset.exe) присвойте устройству IP адрес. Убедитесь в наличии связи (успешное выполнение команды ping).

- Отключите питание. Подсоедините тампер-контакт корпуса и контроль питающего напряжения. Подключите контроллер к линии RS485. Включите питание.

Сконфигурируйте устройство при помощи ПО FortNet. С помощью программного обеспечения убедитесь, что контроллер отслеживает состояние тампер-контакта и параметры питающего напряжения. Убедитесь в наличии связи с периферийными устройствами (светодиоды **ERR1** и **ERR2** не светятся).

4.2 Соединение с датчиком вскрытия корпуса.

Произведите подключение как показано на Рис.2. Тип датчика – сухой контакт (NC – нормально замкнутый).

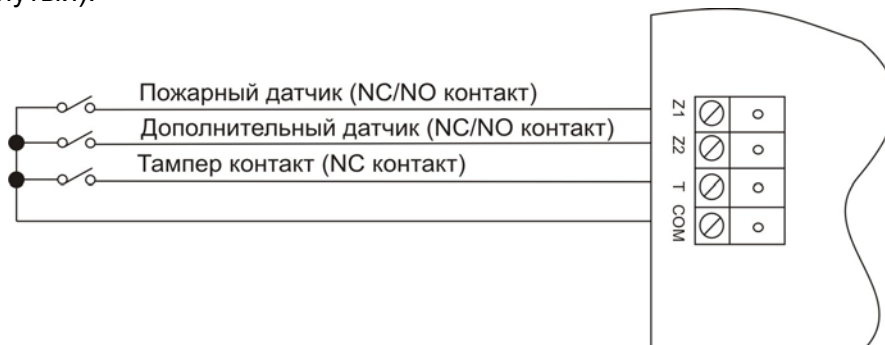


Рис. 2: Схема подключения тампер-контакта, пожарного и дополнительного датчика.

4.3 Соединение с пожарным датчиком.

Произведите подключение как показано на Рис.2. Тип датчика – сухой контакт NC – нормально замкнутый или NO – нормально разомкнутый контакт (определяется в программном обеспечении) .

4.4 Подключение дополнительного датчика.

Произведите подключение как показано на Рис.2. Изменение состояния датчика регистрируется в «FortNet». Тип датчика – сухой контакт NC – нормально замкнутый или NO – нормально разомкнутый контакт.

Примечание назначение данного датчика определяется пользователем в программном обеспечении «FortNet».

4.5 Подключение к источнику питания.

Подключение к источнику питания осуществляйте согласно Рис.3.

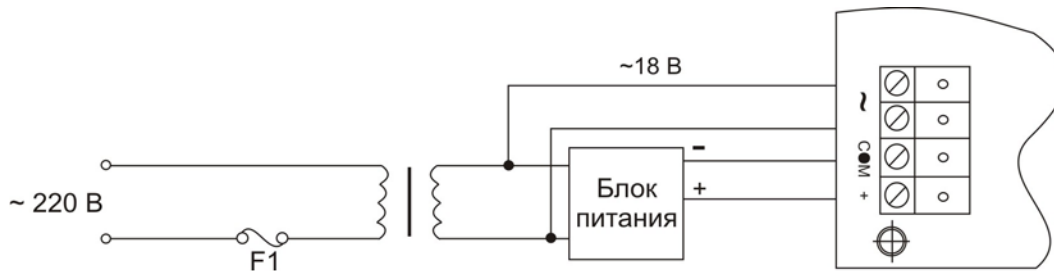


Рис 3. Схема питания контроллера ABC-E.

ABC подключается к источнику питания постоянного тока напряжением от +11В до +14В. Для уменьшения потерь используйте провода возможно большего сечения (не менее 24 AWG).

Клеммы KA11, KA12 служат для контроля наличия первичного (переменного) напряжения на блоке питания. На эти клеммы должно быть подано напряжение со вторичной обмотки трансформатора блока питания (~ 18 В).

ВНИМАНИЕ! Подавать на клеммы KA11, KA12 напряжение с первичной обмотки трансформатора (220 В) запрещается!

Контроллер производит оценку уровня постоянного напряжения, подаваемого на плату контроллера от внешнего источника питания. При понижении уровня постоянного напряжения ниже нормы (11,5 В), контроллер формирует сообщение о несоответствии постоянного напряжения требуемым параметрам.

ВНИМАНИЕ! Категорически запрещается подключать к одному источнику питания контроллер ABC-E и исполнительные устройства (электромагнитный замок, электрозащелка, сирена и т.д.).

4.6 Подсоединение к сети Ethernet.

Устройство оснащено разъёмом X1, тип 8P8C, для подключения к сети Ethernet. Максимальная скорость обмена по сети Ethernet – 10 Мбит.

При подключении модуля ABC-E к сети придерживайтесь следующей последовательности действий:

1. Убедитесь, что блок питания выключен
2. Подключите кабель связи, к разъёму X1, руководствуясь рисунком 1;
3. Включите питание.
4. Убедитесь, что устройство функционирует - мигает индикатор «HEART»;

4.7 Присвоение IP-адреса через утилиту ipset.exe.

В состав ППО, прилагающегося к контроллерам FortNet, включена утилита ipset.exe, предназначенная для присвоения контроллеру необходимого IP-адреса. Данная утилита получает необходимые параметры и выдает отчет о произведенных действиях в режиме командной строки.

Пример командной строки:

```
Ipset.exe -id XXXX -ip XXX.XXX.XXX.XXX
```

Где: XXXX – ID контроллера, который указан на стикере, расположенном на контроллере
 XXX.XXX.XXX.XXX – IP-адрес, который необходимо присвоить контроллеру.

4.8 Присвоение IP-адреса через ППО FortNet.

IP-адрес контроллеру также можно присвоить через Модуль опроса аппаратуры, также входящий в состав ППО FortNet. Для этого необходимо выполнить следующие действия:

- Проинсталлируйте ППО БД FireBird.
- Проинсталлируйте ППО FortNet, если инсталляция производится впервые, то не снимайте «галочку» с предлагаемого действия «Зарегистрировать пользователя БД».
- Запустите сервер БД.
- Запустите ППО FortNet, зайдите в закладку «Конфигуратор», создайте Сервер БД, добавьте к нему контроллер необходимого типа, в свойствах контроллера укажите его ID, указанный на стикере, укажите необходимый IP, который нужно присвоить контроллеру.
- Запустите Модуль опроса аппаратуры, нажмите пиктограмму «Установить соединение», после этого появится уведомление «Связи нет», а в правом окне на поле IP-адрес можно будет вызвать контекстное меню, с командой «Установить IP».

После успешного проведения команды «Установить IP» Модуль опроса аппаратуры должен показать наличие связи с контроллером.

ВНИМАНИЕ! На компьютере, с которого производится конфигурирование контроллера, должны быть отключены имеющиеся брандмауэры, в том числе встроенный брандмауэр Windows.

Для успешного присвоения IP-адреса компьютер, с которого производится присвоение нового ip контроллера, должен находиться в одном сегменте сети с присваиваемым адресом (т.е. если в настройках сети компьютера прописан IP 212.20.20.210, то не получится присвоить контроллеру IP-адрес 192.128.20.215, даже если компьютер соединен с контроллером напрямую, через кросс).

4.9 Включение в режиме «программирования»

Устройство оснащено кнопкой S1, смотри рис. 1., позволяющей принудительно перевести контроллер в режим программирования, для чего следует:

1. Выключить источник питания контроллера;
2. Нажать и удерживать кнопку S1;
3. Включить питание контроллера;
4. Светится светодиод «MODE» - контроллер в режиме программирования.

Примечание. Обычно используется при первом включении контроллера или после замены батарейки.

4.10 Подсоединение периферийных устройств.

Связь контроллера ABC-E с периферийными устройствами осуществляется с помощью 2-х проводной линии типа «витая пара в экране». Осуществите подключение в соответствии с Рис.4.

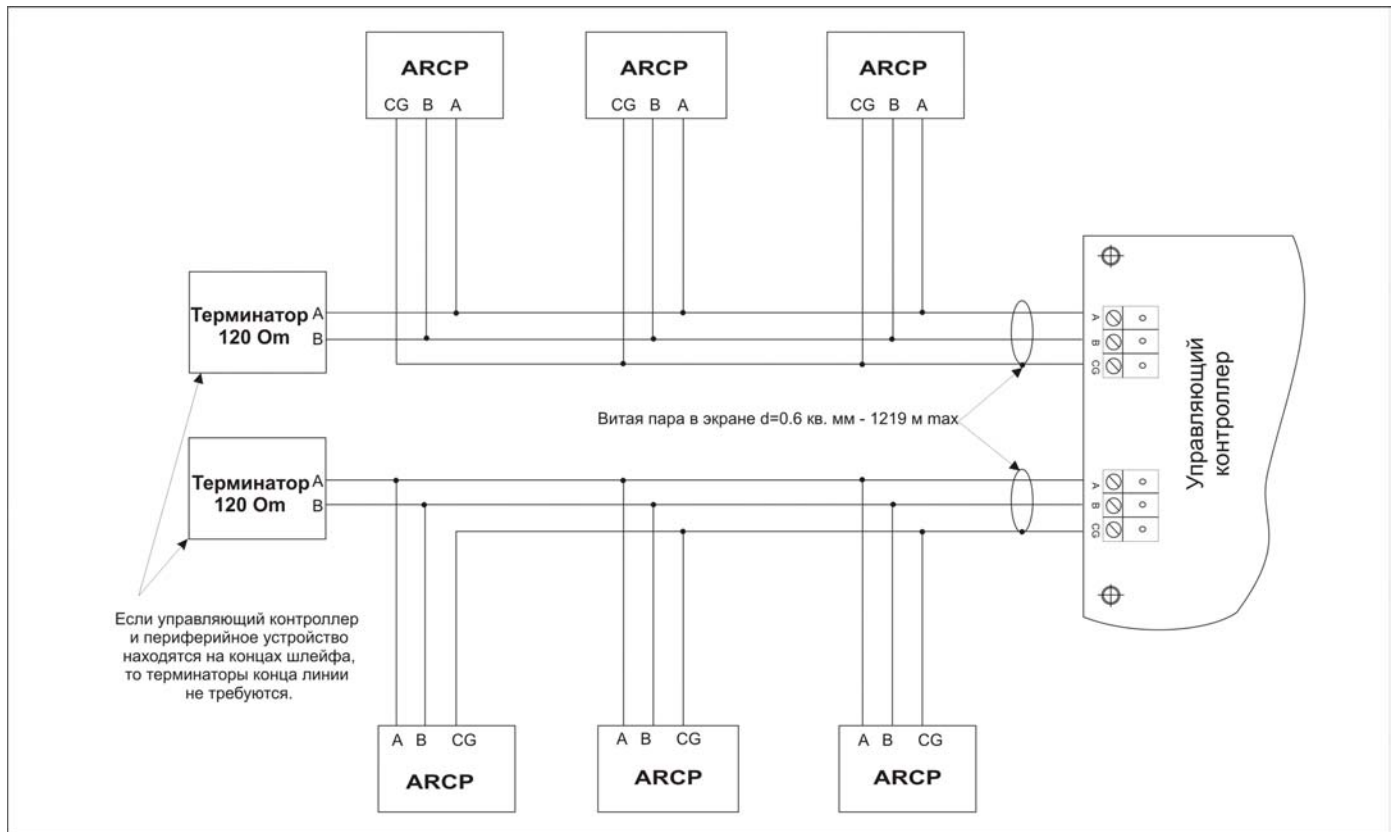


Рис.4. Схема подключения модуля к управляющему контроллеру.

Для соединения по каналу RS-485 необходимо использовать экранированную витую пару (FTP). Рекомендуемое расстояние не более 1200 метров. Руководствуйтесь таблицей для выбора сечения провода.

Длина кабеля	Рекомендуемый провод			Рекомендуемая скорость
	AWG	Диаметр	Сечение	
До 600 м.	24	0,51 мм.	0,22 мм ²	9600 бод
До 1200 м.	24	0,51 мм.	0,22 мм ²	2400 бод

Съёмный интерфейсный модуль RS-485(RSG-485) оснащен встроенным терминатором 120 Ом. В случае ненадежной связи на больших расстояниях необходимо активизировать терминаторы на устройствах, расположенных на концах линии связи. Для активизации терминатора установите переключку на модуле RS-485 (RSG-485).

ПРИ УСТАНОВКИ МОДУЛЯ ГАЛЬВАНОРАЗВЯЗКИ ЗАПРЕЩАЕТСЯ:

- Соединять между собой дополнительным проводом «Общий» периферийные устройства, подключенные к разным каналам.
- Использовать «общий» блок питания для питания периферийных устройств на разных каналах RS485
- Производить соединение периферийных контроллеров с контроллером ABC-E по другим клеммам COM или GND.

5 Конфигурирование.

5.1 Установка режимов работы.

ABC конфигурируется с помощью микропереключателей SW1 (см. Рис. 1) при выключенном питании. Для всех DIP- переключателей 0 = "Выключен", 1 = "Включен"

Переключатель	Назначение	Положение	Значение
---------------	------------	-----------	----------

1	Скорость обмена по порту RS485 (канал 1)	0	2400 бод
		1	9600 бод
2	Скорость обмена по порту RS485 (канал 2)	0	2400 бод
		1	9600 бод

Переключатели SW1.3-SW1.4 используются в технологических целях и должны быть выключены.

6 Описание контактов платы.

Контроллер ABC обеспечивает съёмное соединение под винт для разводки всего интерфейса. Разъёмы допускают использование проводов 30-14 AWG.

В следующих таблицах указаны все сигналы и их выводы:

6.1 Соединение с периферийными устройствами по каналу RS485 №1

Контакт	Наименование	Назначение
KA1	A	Обмен данными по интерфейсу RS485
KA2	B	Обмен данными по интерфейсу RS485
KA3	CG	Общий (гальваноизолированный «общий»)

6.2 Соединение с периферийными устройствами по каналу RS485 №2

Контакт	Наименование	Назначение
KA4	A	Обмен данными по интерфейсу RS485
KA5	B	Обмен данными по интерфейсу RS485
KA6	CG	Общий (гальваноизолированный «общий»)

6.3 Подключение пожарного датчика и датчика вскрытия корпуса (тампер-контакт)

Контакт	Наименование	Назначение
KA7	Z1	Шлейф пожарного датчика (NC или NO контакт)
KA8	Z2	Дополнительный датчик (NC или NO контакт)
KA9	T	Тампер-контакт (датчик вскрытия корпуса)
KA10	COM	Общий ("Земля")

6.4 Входное питание пожарного датчика и датчика вскрытия корпуса (тампер-контакт)

Контакт	Наименование	Назначение
KA11	~ AC	Вход переменного напряжения ~ 18 V (контроль 220 Вольт)
KA12	~ AC	Вход переменного напряжения ~ 18 V (контроль 220 Вольт)
KA13	COM	Вход питания контроллера (-DC), «Общий» (COM)
KA14	+	Вход питания (+DC) +11-13,8 Вольт

7 Ремонт/замена неисправных частей.

7.1 Замена батареи.

При нормальной эксплуатации изделия, 3-х вольтовая батарея обеспечивает питание в течение 3-5 лет. Однако, если прерывания питания возникают часто, может возникнуть необходимость в замене батареи.

Замену батареи необходимо производить при отключенном питании. Для замены необходимо снять установленный модуль RS485 или RSG485; произвести замену батареи и установить модуль на место. После замены батареи необходимо произвести загрузку конфигурации в контроллер.

8. Информация, содержащаяся на корпусе модуля

Модуль ABC-E помечен меткой содержащей информацию о дате тестирования контроллера (ОТК), а так же меткой с серийным номером изделия. Образцы меток приведены на рисунке ниже:

1. Дата тестирования контроллера ОТК;
2. Серийный номер изделия.

